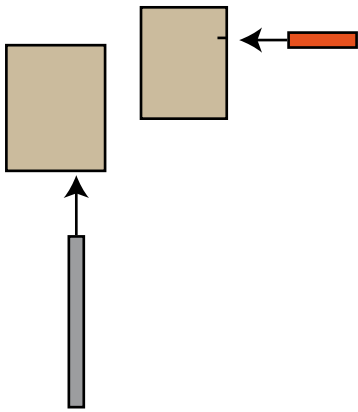
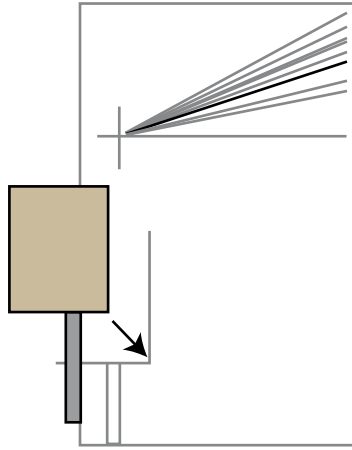


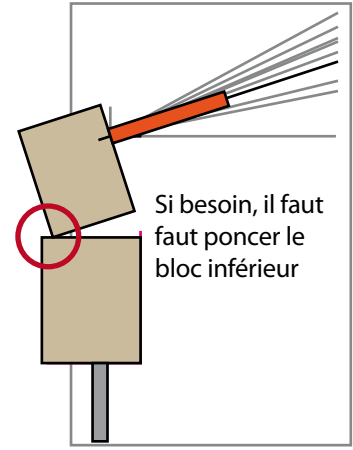
Mettre une tige sans jeu dans le bloc "pied" et une autre dans le palier en cuivre du bloc "axe".



Placer le bloc du bas sur le gabarit comme indiqué. Le tige doit parfaitement se superposer au dessin.

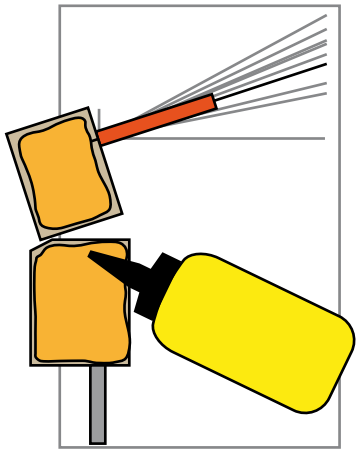


Placer le bloc du haut sur le gabarit tel que la tige soit alignée sur le trait ayant le code de la pièce à réaliser

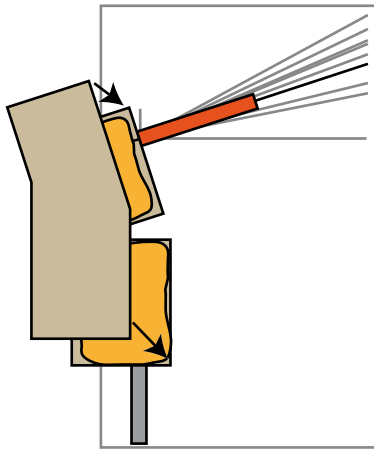


Si besoin, il faut
faut poncer le
bloc inférieur

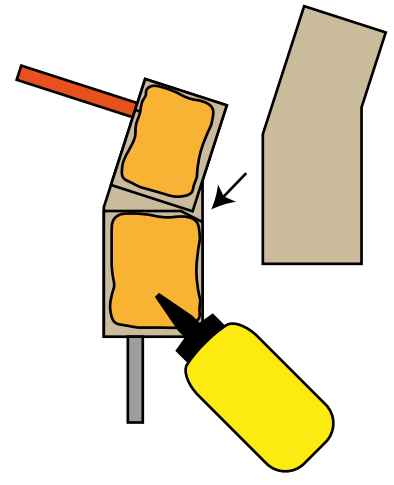
Encoller les deux blocs en prenant soin de ne pas les décaler.



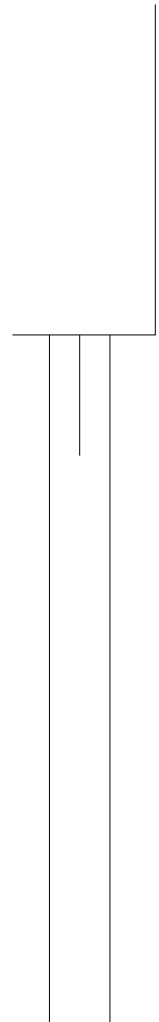
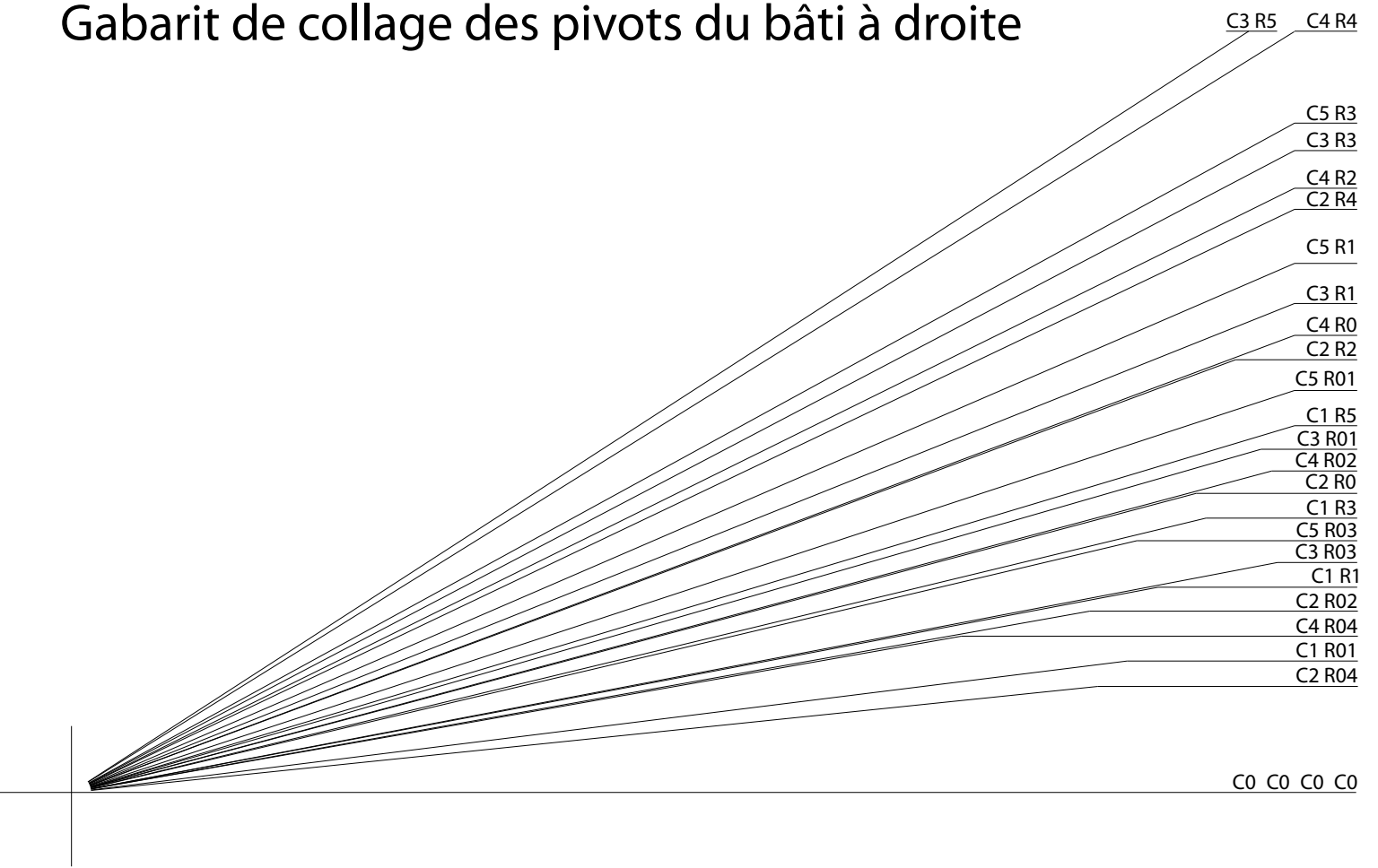
Positionner le flanc qui doit recouvrir les deux blocs, son gabarit de découpe doit être par dessus. Exercer une légère pression sur la pièce.



Après 1h, retourner délicatement l'ensemble pour lui coller le second flanc.



Gabarit de collage des pivots du bâti à droite



Gabarit de collage des pivots du bâti à gauche

C4 R4 C3 R5

C5 R3

C3 R3

C4 R2

C2 R4

C5 R1

C3 R1

C4 R0

C2 R2

C5 R01

C1 R5

C3 R01

C4 R02

C2 R0

C1 R3

C5 R03

C3 R03

C1 R1

C2 R02

C4 R04

C1 R01

C2 R04

00 00 00 00

