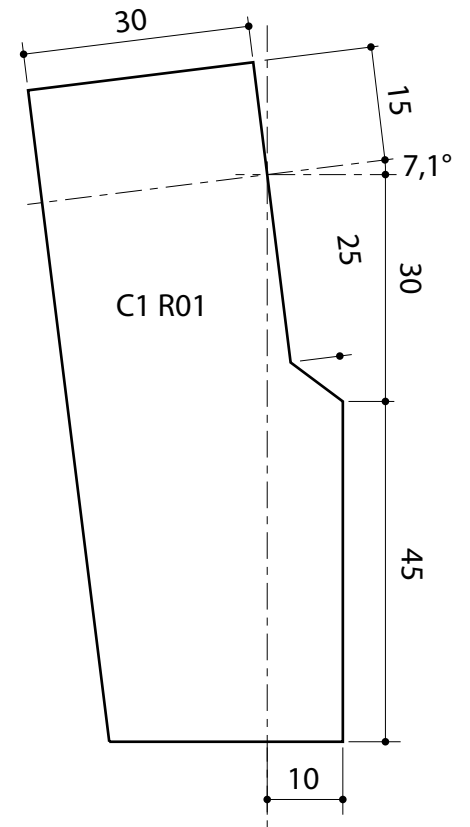
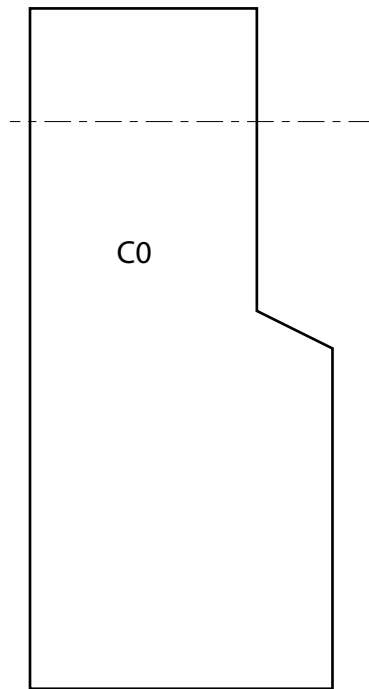
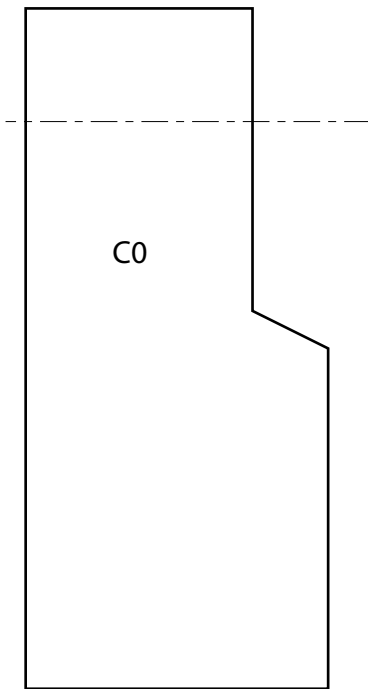
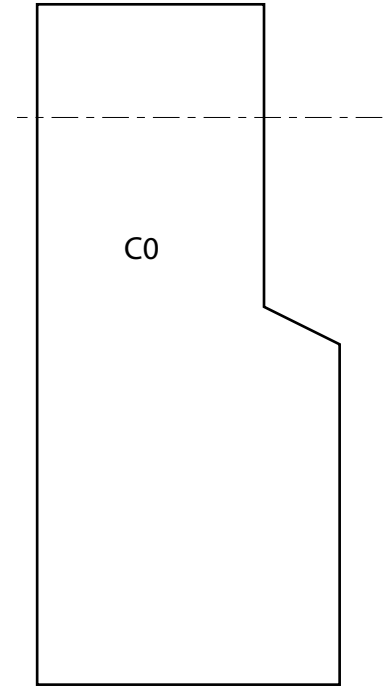
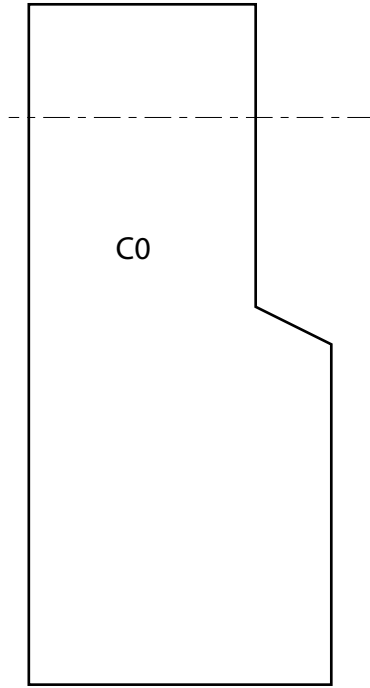
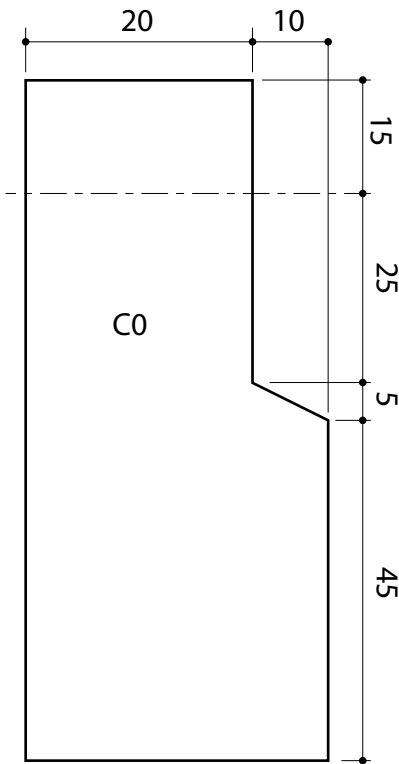
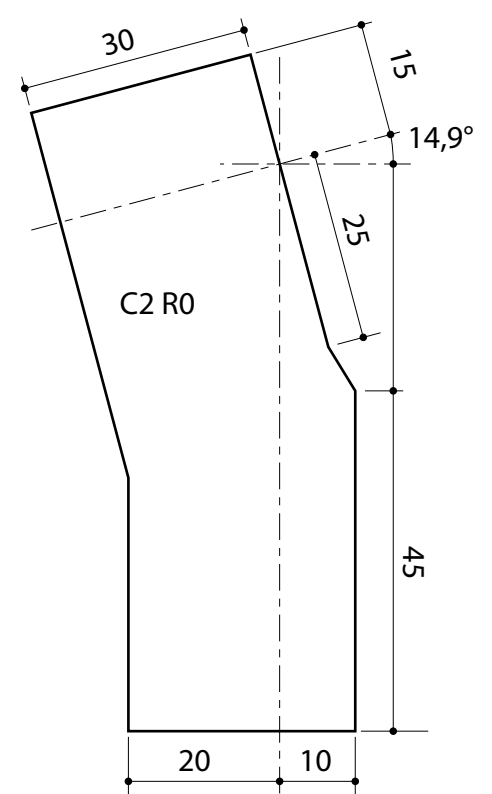
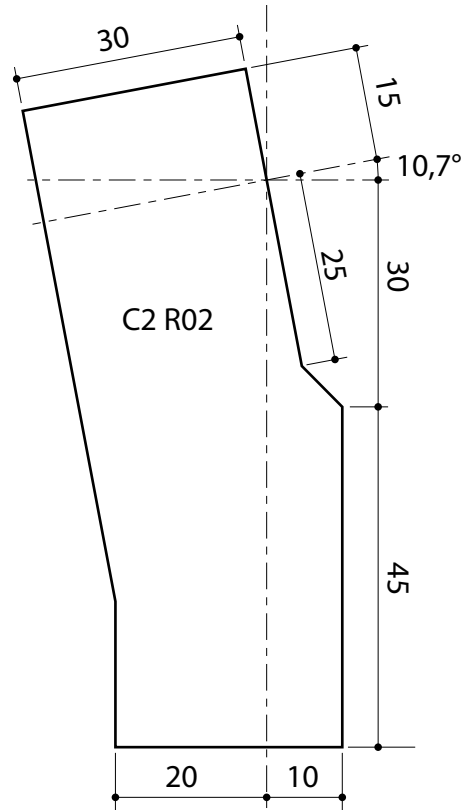
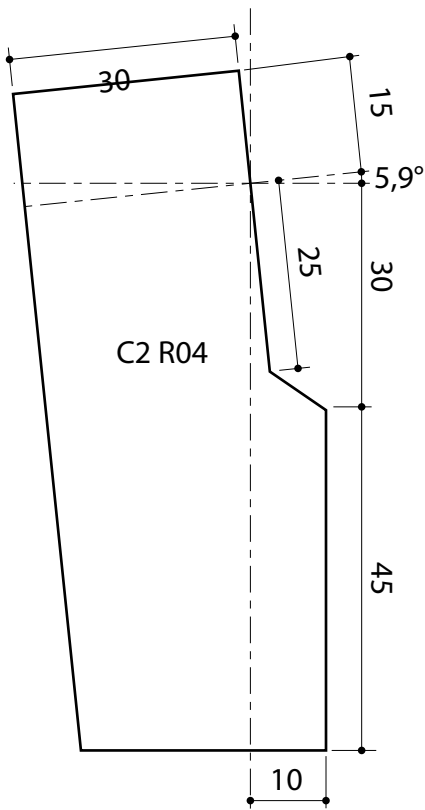
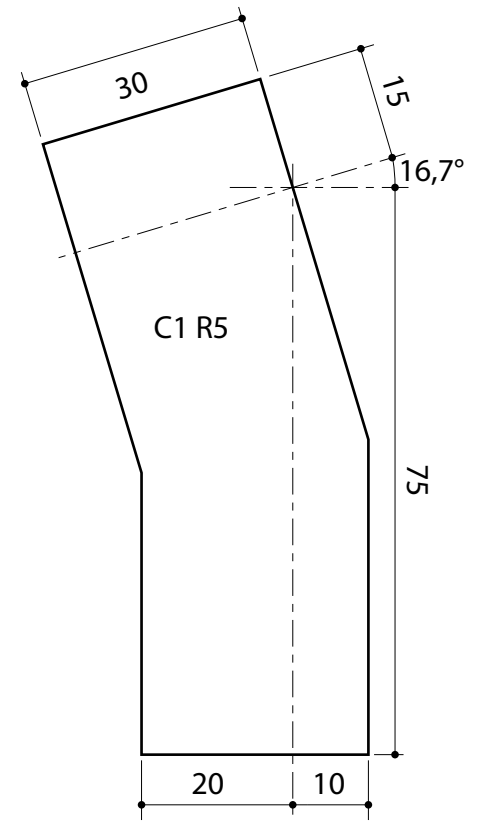
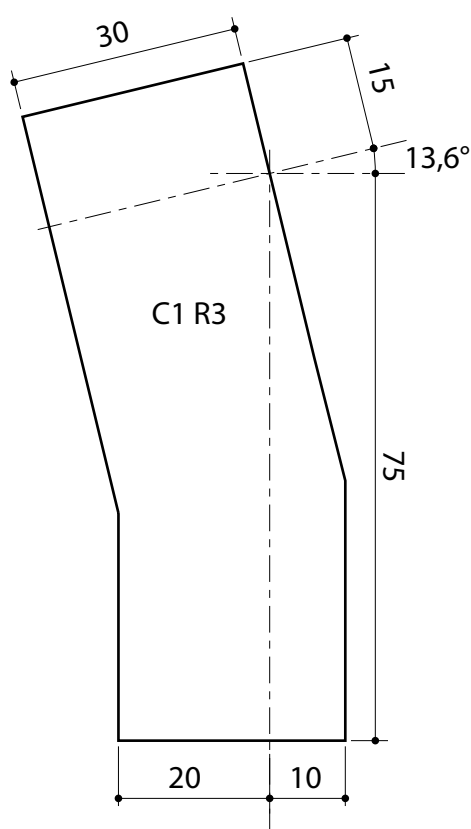
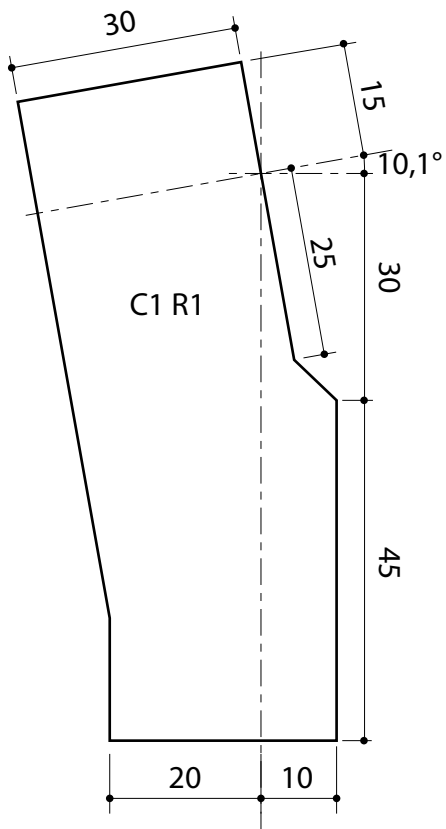


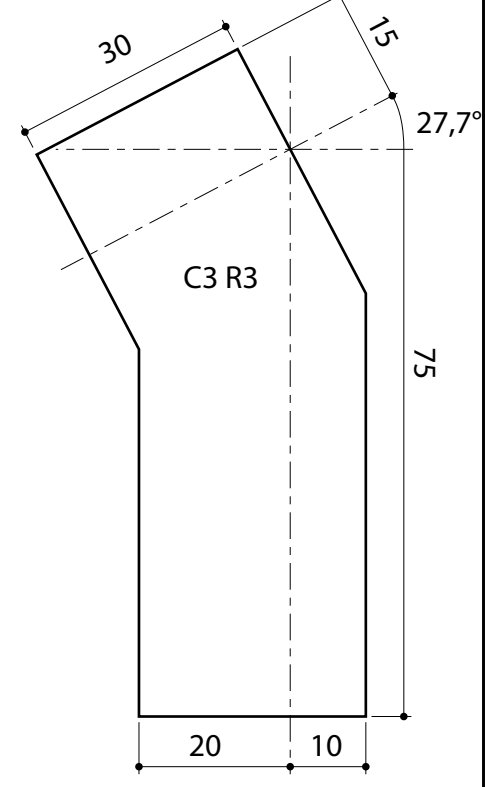
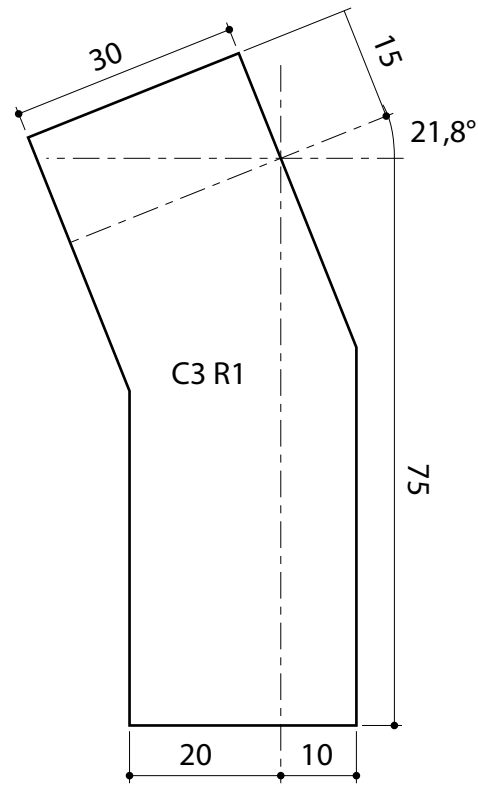
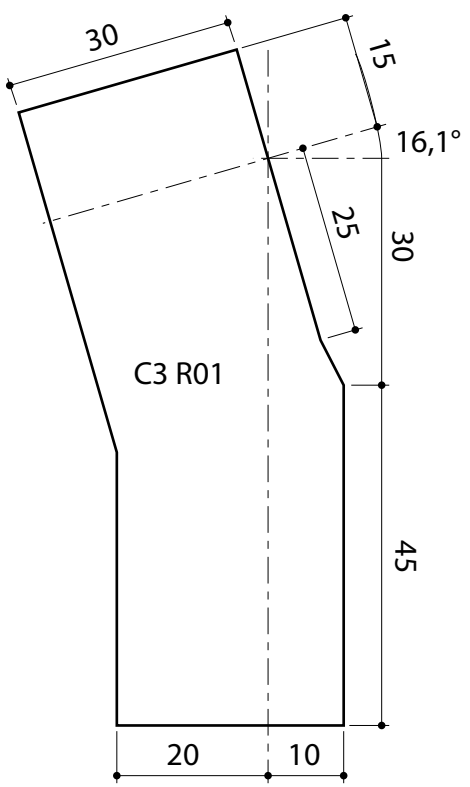
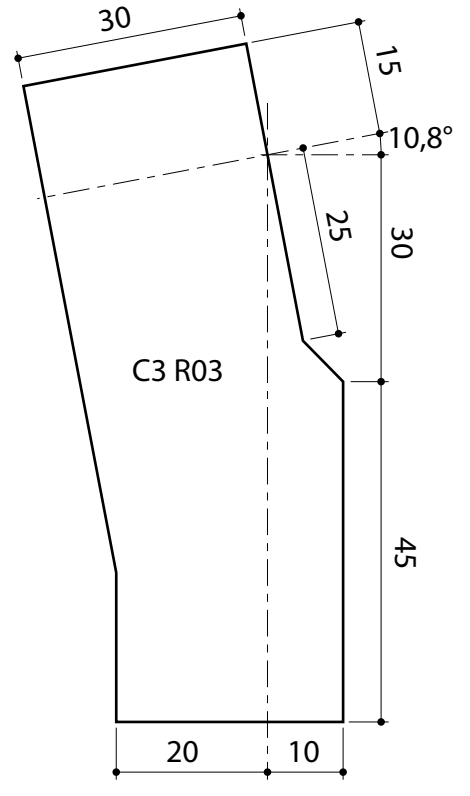
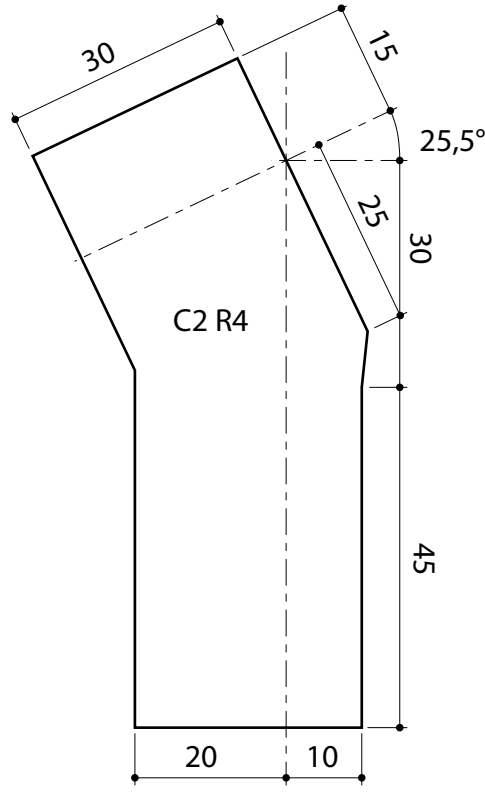
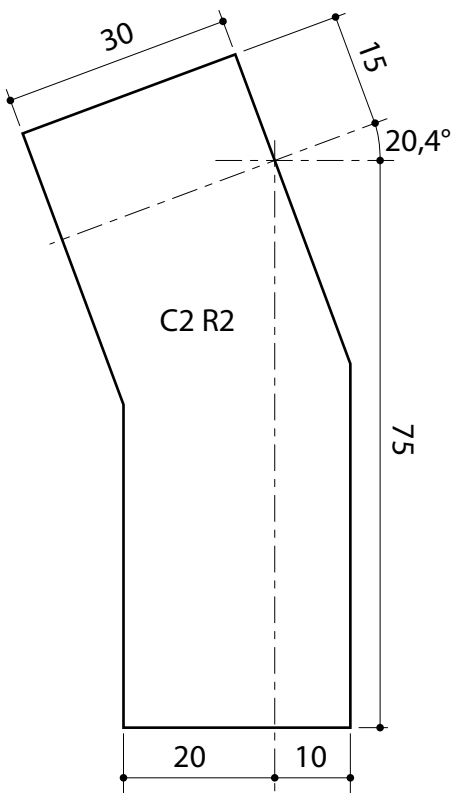
Joue de la colonne 0 et 1



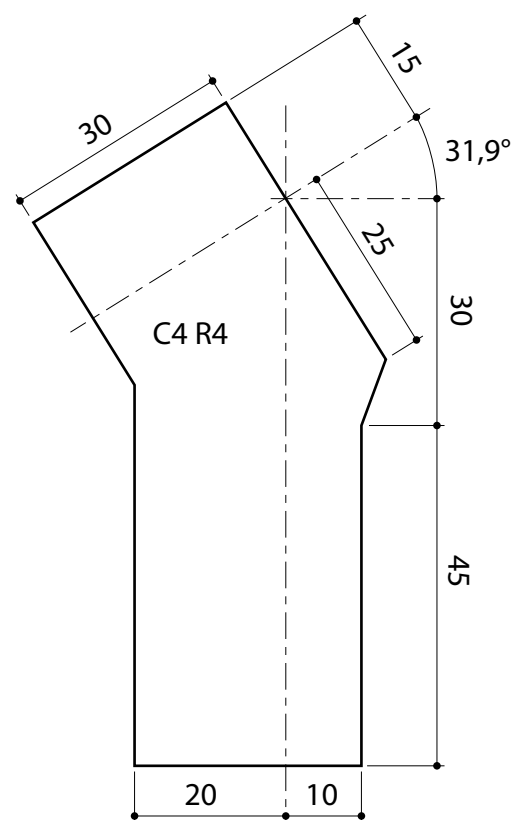
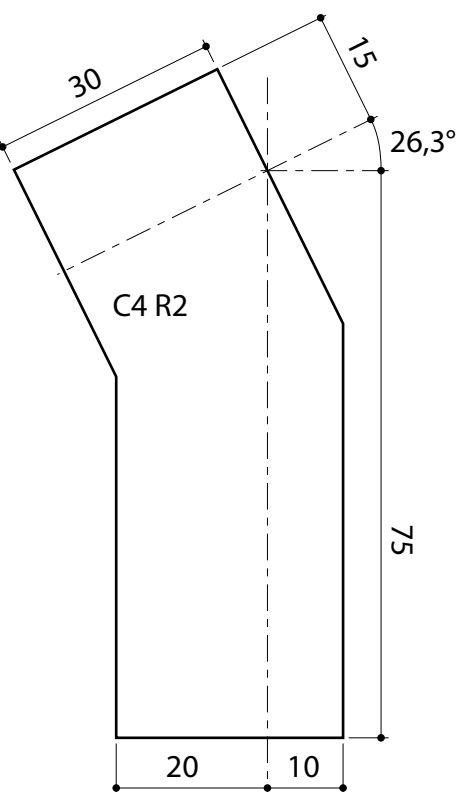
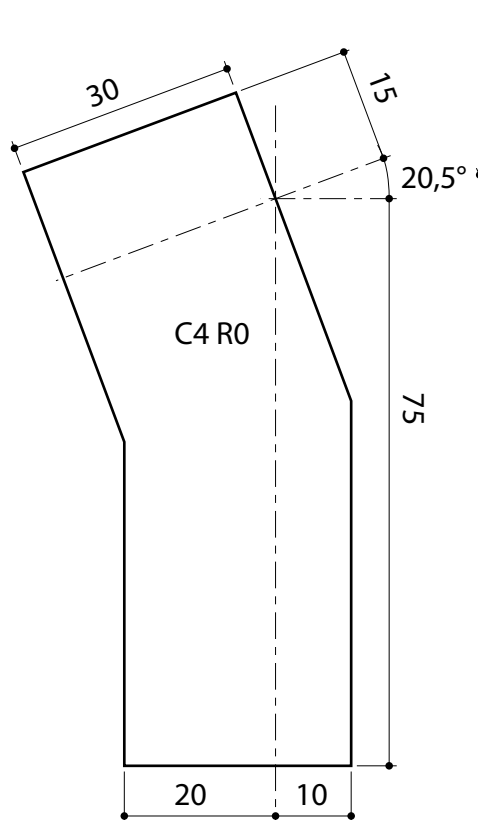
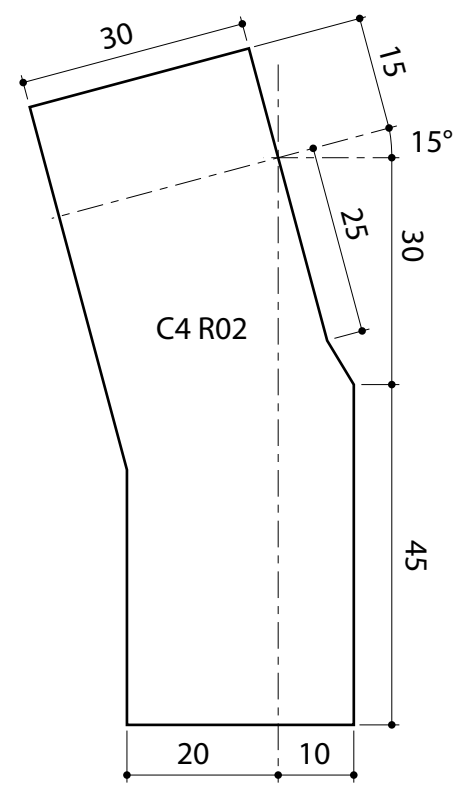
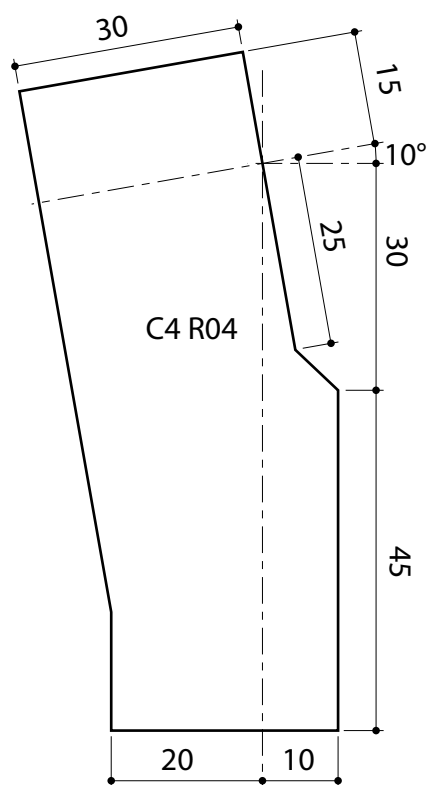
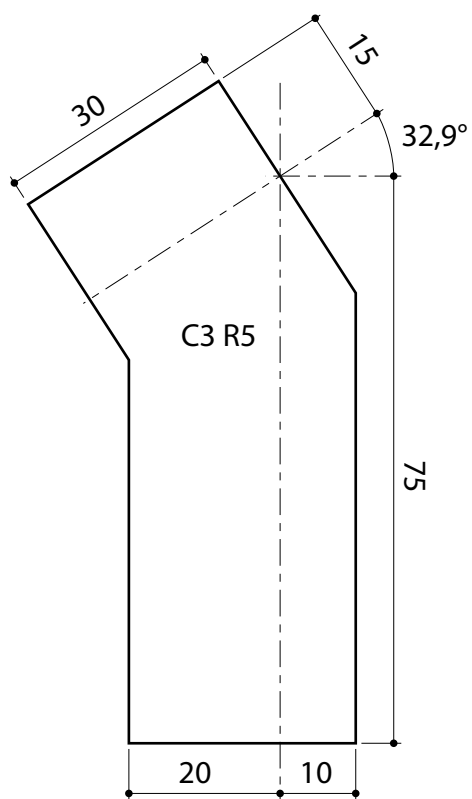
Joue de la colonne 1 et 2



Joue de la colonne 2 et 3



Joue de la colonne 3 et 4



Joue de la colonne 5

